



KTHC425SUN

Sistema integrato con telecamera PTZ IP AI 4G 4Mp zoom 25x e pannello solare monocristallino <125W con struttura

- Regolazione flessibile dell'angolazione del pannello solare e del supporto per telecamera.
- Pannello solare monocristallino da 125 W.
- Telaio in lega di alluminio.
- Costruito robusto per resistere a tempeste con venti sostenuti fino a 117 km/h. (Nota: le seguenti quattro funzioni sono supportate solo quando viene utilizzata l'alimentazione a batteria.)
- Monitoraggio remoto disponibile tramite l'app mobile.
- Controller di carica con tracciamento del punto di massima potenza (MPPT).
- Comunicazione RS-485.
- Protezione elettrica.
- CMOS STARVIS da 1/2,8" e 4 Megapixel.
- Zoom ottico 25x.
- Tecnologia Starlight.
- Massimo. 25/30 fps a 4M.
- Distanza IR fino a 100 m.
- Protezione perimetrale.
- Riconoscimento facciale.
- SMD 3.0.
- Grado di protezione IP66.
- 4G.

Caratteristiche Tecniche

Sistema di energia solare integrato (senza batteria al litio)

Modello	DH-PFM378-B125-CB
Pannello solare	
Tipo	Silicio monocristallino
Massimo. Energia	125 W
Tensione di uscita	18,8 VCC
Efficienza delle celle solari	0,21
Massimo. Carico meccanico	5400 Pa
Controllore	
Tipo	MPPT
Tensione operativa	12 VCC
Corrente di carica nominale	10A
Corrente di scarica nominale	10A
Efficienza di monitoraggio MPPT	≥ 99%
Modalità di comunicazione	RS485
temperatura di esercizio	-20 °C a +60 °C (-4 °F a +140 °F)
Potenza di carica nominale	125 W
Tensione di protezione da sovraccarico	11,1 VCC
Altri	Protezione della batteria da sovratemperatura, scarica eccessiva, sovratensione e bassa temperatura; protezione da sovraccarico e cortocircuito del carico.

Porta

Potenza in uscita	Φ5,5 mm × Φ2,1 mm × 12 mm (Φ0,22" × Φ0,08" × 0,47")
RS-485	Rosso: RS-485-A Nero: RS-485-B
Porta di uscita	Connettore impermeabile M15 a 2 nuclei autorizzato CSA (collegato alla batteria al litio)
RS-485	1 (velocità di trasmissione: 1200 bps-9600 bps)
Collegamento degli allarmi	Catturare; registrazione; invia una email; preimpostato; modello; tour; ingresso digitale di allarme
Evento di allarme	Rilevamento movimento/manomissione; rilevamento audio; rilevamento della disconnessione della rete; Rilevamento dei conflitti IP; rilevamento dello stato della scheda di memoria; rilevamento dello spazio di memoria
I/O allarme	2/1
I/O audio	1/1

Generale

Materiale del corpo principale	Acciaio/alluminio Q235
Grado di protezione IP	IP65
Installazione	Montaggio su palo, Φ80 mm-Φ150 mm
Angolo regolabile	Pannello solare: O: 360°, V: 10°/20°/30°/40°/50°
Dimensioni del prodotto	875 mm × 761,9 mm × 951,9 mm (34,45" × 30,00" × 37,48")
Dimensioni dell'imballaggio	930 mm × 825 mm × 275 mm (36,61" × 32,48" × 10,83")
Metodo di imballaggio	1 pz in ogni cartone

Peso netto	20,1 kg (44,31 libbre)
Peso lordo	26 kg (57,32 libbre)
Ambiente	
Altitudine operativa	< 3.000 m (9.842,5 piedi)
Area applicabile	Aree con esposizione quotidiana alla radiazione solare per più di 3,5 ore
temperatura di esercizio	-20 °C a +60 °C (-4 °F a +140 °F)
Umidità operativa	<95% (UR)
Temperatura di conservazione	Da 0 °C a +40 °C (da +32 °F a +104 °F)
Umidità di stoccaggio	<95% (UR)
temperatura di esercizio	da -40 °C a +65 °C (da -40 °F a +149 °F)
Umidità operativa	≤ 95%
Protezione	IP66, TVS 6000 V a prova di fulmine; protezione contro le sovratensioni; protezione transitoria di tensione

Certificazioni

Certificazioni	CE: EN 55032:2015+A11:2020, EN 55030-4:2011+A1:2014, EN 55024:2010+A1:2015, EN 55035:2017+A11:2020 FCC: 47 CFR Parte 15, Sottoparte B UKCA: EN 55032:2015+A11:2020, EN 55030-4:2011+A1:2014, EN 55024:2010+A1:2015, EN 55035:2017+A11:2020
----------------	--

Telecamera

Modello	DH-SD49425DB-HNY-GQ-EAU
Sensore d'immagine	CMOS da 1/2,8 pollici
Pixel	4MP
Massimo. Risoluzione	2560 (O) × 1440 (V)
rom	256MB
RAM	512 MB
Velocità dell'otturatore elettronico	1/1 s-1/30.000 s
Sistema di scansione	Progressivo
minimo Illuminazione	Colore: 0,005 lux@F1,6 ; B/N: 0,0005 lux@F1,6 ; 0 lux (illuminatore acceso)
Distanza di illuminazione	100 m (328,08 piedi) (IR)
Controllo accensione/spengimento dell'illuminatore	Zoom prioritario; Manuale; Auto; Spento
Numero dell'illuminatore	3 (IR)

Lente

Lunghezza focale	5-125 mm
Massimo. Apertura	F1.6-F3.6
Campo visivo	O: 51,9°-3,0°; V: 39,7°-2,2°; D: 63,1°-3,7°
Zoom ottico	25×
Controllo della messa a fuoco	Auto; semiautomatico; Manuale
Distanza di messa a fuoco ravvicinata	0,1 m-0,5 m (0,33 piedi-1,64 piedi)

Controllo dell'iride	Auto; Manuale			
DORI Distanza	Rileva	Osservare	Riconoscere	Identificare
	2.500 mq (8208,10 piedi)	987,5 m (3239,83 piedi)	500 m (1640,42 piedi)	250 m (820,21 piedi)

PTZ

Intervallo di panoramica/inclinazione	Pan: da 0° a 360° senza fine; Inclinazione: da -15° a +90°, rotazione automatica di 180°
Velocità di controllo manuale	Panoramica: 0,1°/s-80°/s; Inclinazione: 0,1°/s-80°/s
Velocità preimpostata	Panoramica: 80°/s; Inclinazione: 80°/s
Preimpostato	300
Tour	8 (fino a 32 preset per tour)
Modello	5
Scansione	5
Spegnimento della memoria	SÌ
Movimento al minimo	Modello; Preimpostato; Scansione; Tour
Protocollo PTZ	DH-SD Pelco-P/D (riconoscimento automatico)

Intelligenza

IVS (Protezione Perimetrale)	Tripwire; intrusione; rilevamento del recinto di attraversamento; rilevamento del vagabondaggio; oggetto abbandonato/mancante; che si muove velocemente; rilevamento parcheggio; raduno di persone; classificazione degli allarmi veicoli/ persone
Riconoscimento facciale	Supporta il rilevamento dei volti, l'acquisizione di istantanee e il miglioramento delle immagini dei volti. Viene offerto anche il ritaglio del volto, in cui è possibile ritagliare un volto alla volta e personalizzare le dimensioni in modo che siano una foto da un pollice. I metodi supportati per l'acquisizione di istantanee sono l'acquisizione in tempo reale e la qualità innanzitutto.
SMD	SÌ

video

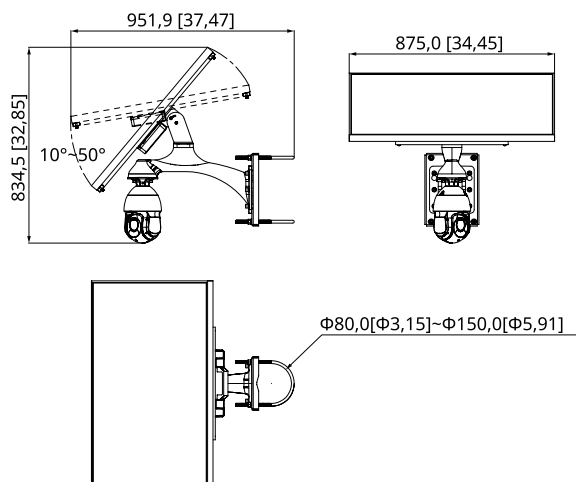
Compressione video	H.264H; H.264B; Intelligente H.265+; H.264; H.265; MJPEG (flusso secondario); Intelligente H.264+
Funzionalità di streaming	3 flussi
Risoluzione	4M (2560×1440); 3M (2304×1296); 1080p (1920×1080); 1,3 milioni (1280 × 960); 720p (1280×720); D1 (704×576); CIF (352 × 288)
Frequenza fotogrammi video	Flusso principale: 4M/3M/1080p/1,3M/720p @(1-25/30 fps) Flusso secondario 1: D1/CIF/VGA@ (1-25/30 fps) Flusso secondario 2: 720p@(1-25/30 fps)
Controllo della velocità in bit	CBR/VBR
Bitrate video	H.264: 2.816 Kbps-13.056 Kbps H.265: 1.024 Kbps-7.936 Kbps
Giorno notte	Automatico (ICR)/Colore/B/N
BLC	SÌ
WDR	120dB
HLC	SÌ
Bilanciamento del bianco	Auto; interno; all'aperto; tracciamento; Manuale; lampada al sodio; luce naturale; lampione
Ottenere il controllo	Auto; Manuale

Riduzione del rumore	2D NR; 3D N
Rilevamento del movimento	SÌ
Regione di interesse (RoI)	SÌ
Stabilizzazione dell'immagine	Elettronico (EIS)
Disappannamento	Elettronico
Zoom digitale	16x
Rotazione dell'immagine	180°
Mascheramento della privacy	È possibile impostare fino a 24 aree, con un massimo di 8 aree nella stessa visualizzazione; più colori disponibili
Rapporto S/N	≥ 55dB
Audio	
Compressione audio	G.711a; G.711Mu; G.726; MPEG2-Layer2; G722.1; PCM
Rete	
Porta di rete	RJ-45 (10/100 Base T)
Sistema di rete portante	4G; 3G; 2G
Banda di frequenza della portante wireless	LTE-TDD: banda dual-band 38/40 LTE-FDD: banda hepta-band 1/3/5/7/8/20/28 WCDMA: banda tri-band 1/5/8 GSM: banda tribanda 850/900/1800
Protocollo di rete	FTP; RTMP; IPv6; Buongiorno; IPv4; DNS; RTCP; PPPoE; NTP; RTP; 802.1x; HTTPS; SNMP; TCP/IP; DDNS; UPnP; NFS; ICMP; UDP; IGMP; HTTP; SSL; DHCP; SMTP; Qos; RTSP; ARP
Interoperabilità	CGI; SDK; ONVIF (Profilo S&G&T)
Metodo di streaming	Unicast/Multicast
Utente/Ospite	20 (larghezza di banda totale: 64 M)
Magazzinaggio	FTP; Scheda microSD (512 GB); NAS
Software di gestione	DSS; DMSS; NVR; PSS intelligente; IVSS
Cliente mobile	iOS; Androide
Navigatore	IE 9 e versioni successive Chrome 41 e versioni successive Firefox 50 e versioni successive Safari 10 e versioni successive
Ingresso audio	1 canale
Uscita audio	1 canale
Certificazione	
Certificazioni	CE: EN55032/EN55024/EN50130-4 FCC: Parte 15 sottoparte B, ANSI C63.4-2014
Energia	
Alimentazione elettrica	12 V CC, 3 A (da -10% a +25%)
Consumo di energia	Sonno profondo: 0,05 W. Sonno leggero: 2,5 W Base: 3,75 W (senza flusso in 4G); 4,54 W (flusso in 4G); 7,98 W (illuminatore + flusso non trasmesso in 4G); 8,77 W (illuminatore + pulling stream in 4G) Max: 15,49 W (illuminatore + PTZ + pull stream in 4G)

Struttura

Dimensioni del prodotto	270,4 mm × Φ160 mm (10,65" × Φ6,30")
Peso netto	2,6 kg (5,73 libbre)
Peso lordo	4,2 kg (9,26 libbre)

DIMENSIONI



Hiltron Land S.r.l.

Strada Provinciale di Caserta, 218 80144 - Napoli - Italy
Tel: (+39) 081.185.39.000 Fax: (+39) 081.185.39.016
www.hiltronsecurity.net